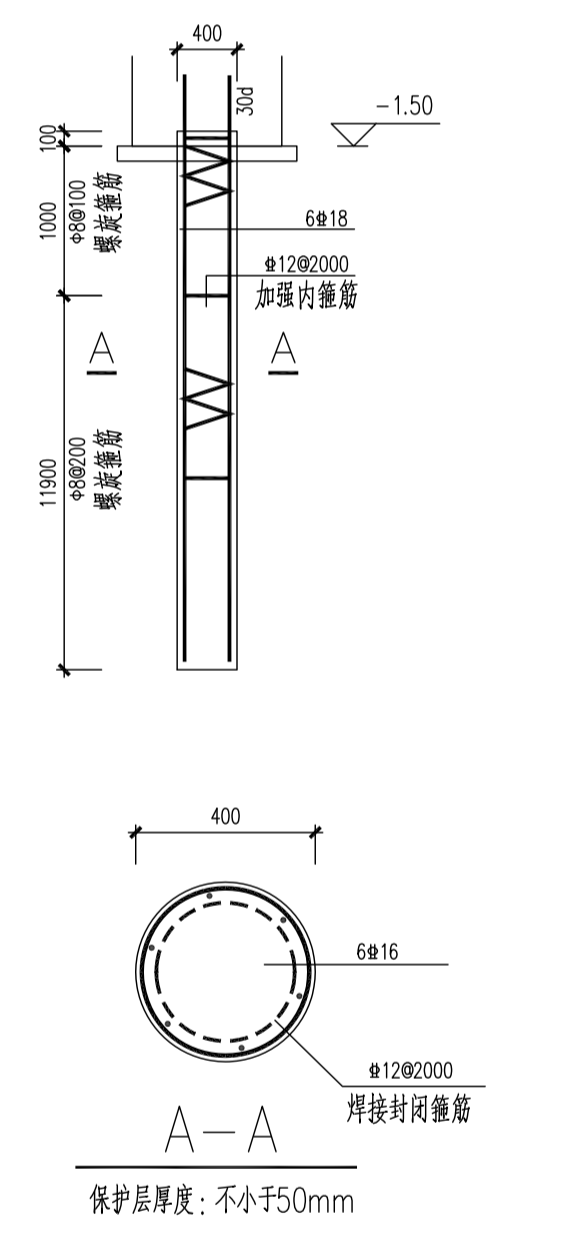
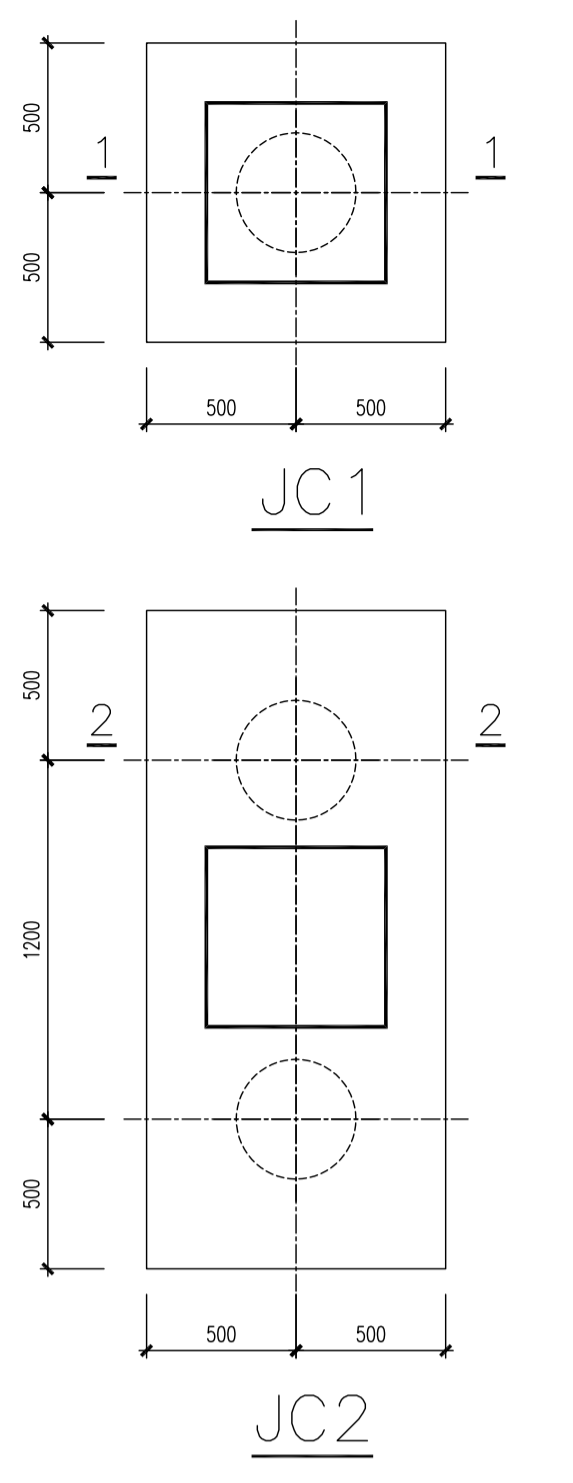
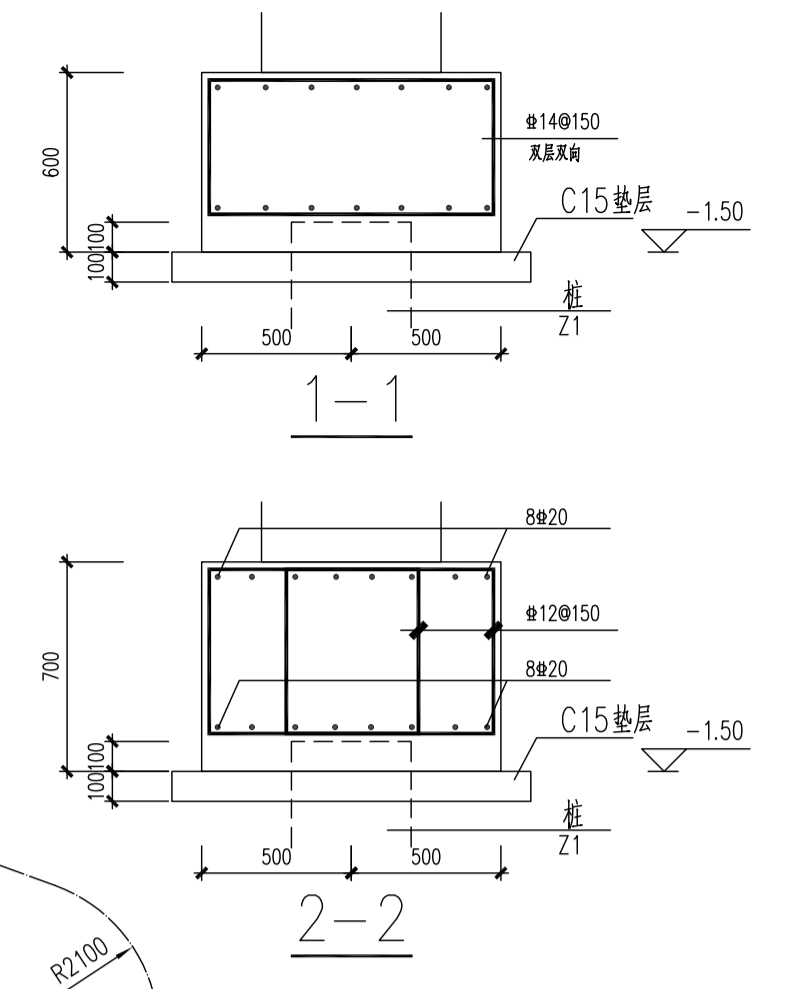
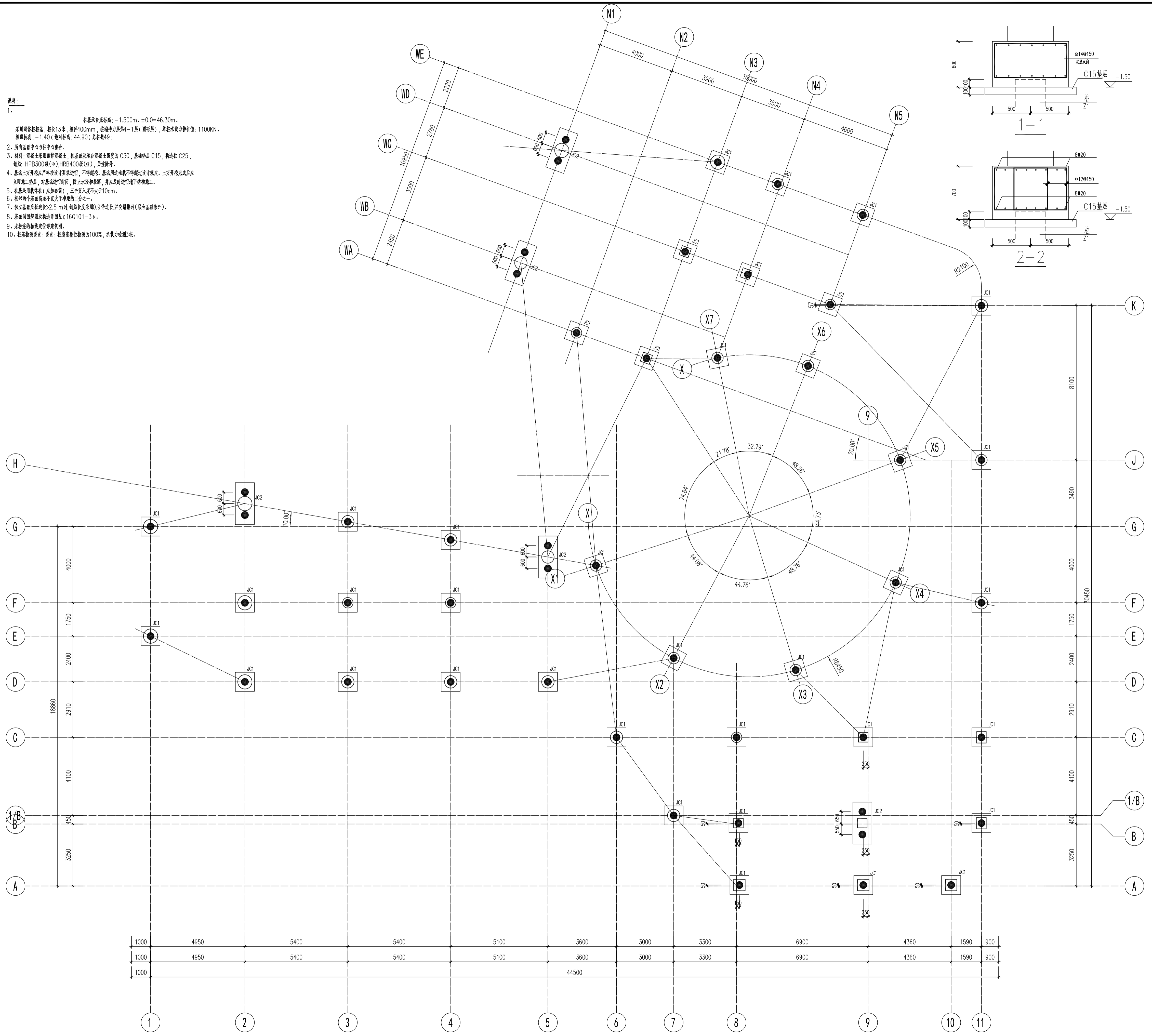


- 说明:
1. 桩基承台标高: $-1.50\text{m} \pm 0.0 = -46.30\text{m}$ 。
采用管桩桩基, 桩长13米, 桩径400mm, 桩端持力层第4-1层(原砾层), 单桩承载力特征值: 1100KN。
桩顶标高: -1.40 (绝对标高: 44.90) 总桩数9:
 2. 所有基础中心与柱中心重合。
 3. 材料: 混凝土采用预拌混凝土, 桩基及承台混凝土强度为 C30, 基础垫层 C15, 构造柱 C25, 钢筋: HPB300 级(ϕ), HRB400 级(Φ), 及注脚号。
 4. 基坑土方开挖及严格按设计要求进行, 不得超挖。基坑周边堆载不得超过设计规定。土方开挖完成后应立即施工垫层, 对基坑进行封闭, 防止水浸和暴露, 并及时进行地下结构施工。
 5. 桩基采用管桩(应加管嘴), 三击贯入度不大于10cm。
 6. 相邻两个基础高差不宜大于净距的二分之一。
 7. 独立基础底边长 $>2.5\text{m}$ 时, 钢筋长度采用0.9倍边长, 并加弯钩(联合基础除外)。
 8. 基础制图规则及构造详图见《16G101-3》。
 9. 未标注的轴线定位详图。
 10. 桩基检测要求: 要求: 桩身完整性检测为100%, 承载力检测3根。



基础平面布置图 1:100